

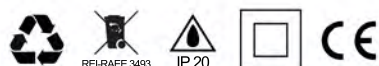
# Série: Downlight LED



## ÉCLAIRAGE TERTIAIRE

### PARAMÈTRES TECHNIQUES

Dimensions d'encastrement:	205mm
Tension:	220-240VAC
Fréquence:	50-60Hz
Angle d'ouverture:	120°
Protection IP:	IP20
LED:	SMD 2835
Durée de vie:	30000 horas
Matériel:	Aluminium
Diffuseur:	Opale



**EPISTAR** LED CHIP

### Idéal installation dans des espaces réduits

Son diffuseur opale fournit une lumière semi-diffuse avec un angle d'ouverture de 120°, idéal pour une utilisation commerciale et domestique

Sa PCB circulaire est fixée à son corps radiateur en aluminium de haute qualité, ce qui contribue à l'émission minimale de chaleur de ce luminaire LED. Il est également très facile à installer et étant si étroit il peut être placé dans le faux plafond, où vous ne pourriez pas employer des solutions plus volumineuses.

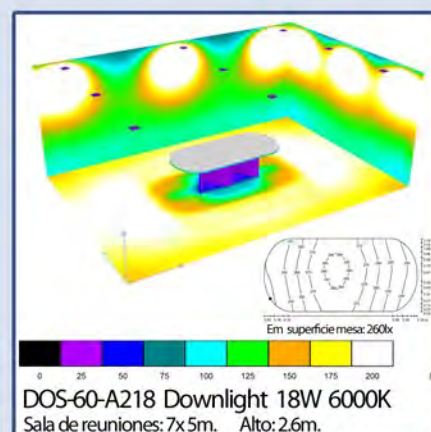
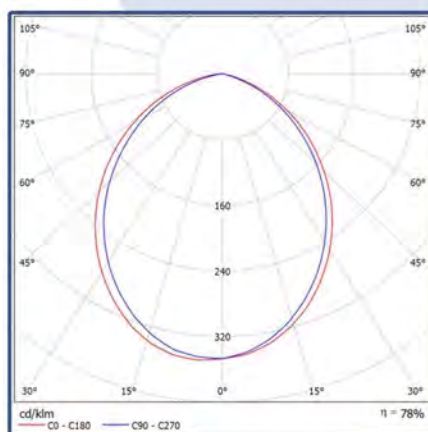
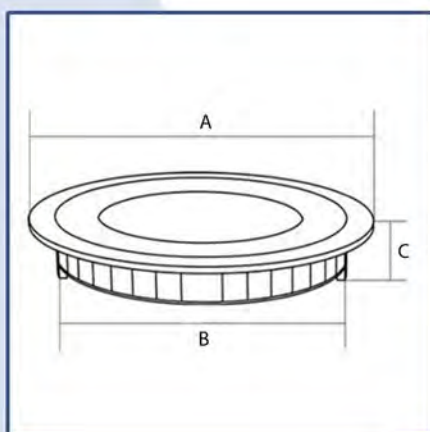


Référence	Puissance W.	Température de couleur	Lumens lm.	Température de travail	Dimensions (A x B)
DOS-xx-A218	18W	30-45-60	1350	-20 a 40°C	225x200x20mm

Télécharger ou envoyer la FICHE TECHNIQUE



### Dimensions et photométrie.



### COMMENT COMPRENDRE UNE RÉFÉRENCE

Exemple: Downlight LED Série DOS 18W 6000K  
 Référence: DOS-60-A218  
 Puissance: 18W  
 Garantie A2: 2 ans de garantie  
 T. Couleur (60x100): 6000k  
 Modèle: Downlight Serie DOS



www.venalsol.com

Venalsol Smart Light S.L.  
 Tel. 01 70 61 58 54 E-mail: contact@venalsol.com